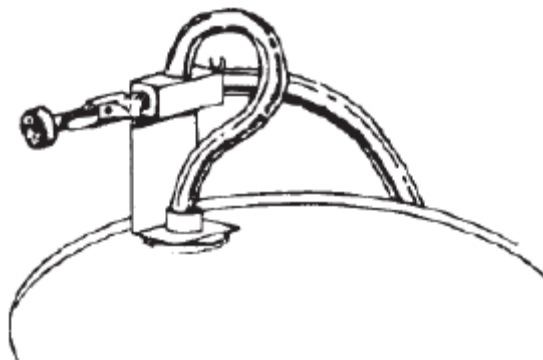


EconoMixer 100



Förpackningen skall innehålla följande:

- Mixer med fatfäste
- 1,2 m sugledning med bottenventil
- 1,2 m utloppslang
- Doseringsnipplar
- Produktinformation



Installation och användning

1. Välj önskad doseringsnippl (se tabell nedan) och skruva i det på doserarens sug sida och montera på sugslangen.
2. Skruva ur förslutningen i fatets lock.
3. Lägg i sugledningen med bottenventil i 2" hålet och skruva i mixern.
4. Montera på utloppsledningen (min 13 mm ID max längd 1,2 meter).
5. Öppna vattenkranen (min tryck 1,76 bar). Doseringen börjar när kulventilen på mixern öppnas.

För vätskor med en viskositet nära vatten använd tabellen nedan. Värdena är ungefärliga och den slutliga koncentrationen beror på vattentryck, vattenmängd, temperatur och tillsatsens viskositet. Nedanstående gäller vid ett vattentryck på 2,67 bar (40 PSI) och viskositet 1.0 cp. En oborrad nippel medföljer för egen hålstorlek.

Färg doseringsnippl	Öppning i mm	Ungefärligt doseringsförhållande	Ungefärlig koncentration i %
Ingen dosernippel	0,187	1:1	50,0
Grå	0,128	1,3:1	43,4
Svart	0,098	2:1	33,3
Beige	0,070	3,5:1	22,2
Röd	0,052	6:1	14,3
Vit	0,043	9:1	10,0
Blå	0,040	10:1	9,1
Benvit	0,035	13:1	7,1
Grön	0,028	18:1	5,3
Orange	0,025	25:1	3,9
Brun	0,023	30:1	3,2
Gul	0,020	37:1	2,6
Lila	0,014	55:1	1,8
Rosa	0,010	110:1	0,9

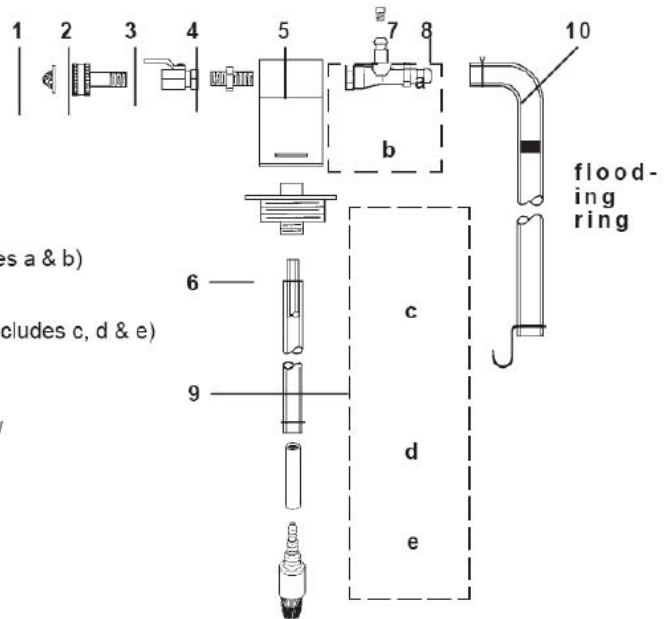
Felsökning

Problem	Orsak	Åtgärd
Mixern suger inte upp något koncentrat.	Backventilen eller silen är igensatt. Doseringsnippl igensatt. För lågt vattentryck. Beläggningar har förändrat doseringsnippelns innerdiameter Strypringen i utloppsslangen är borta.	Rengör eller byt. Rengör eller byt. Minsta vattentryck skall vara 1,67 bar. Rengör eller byt doseringsnippl. Sätt dit strypring eller byt slangen.
Vatten kommer in i koncentratet i fatet.	Mixern igensatt av beläggningar. Trasig eller saknad bottenventil.	Rengör eller byt. Reparera eller byt
Endast koncentrat kommer ur mixern.	Utloppsslangen på lägre nivå än vätskenivån i fatet.	Använd kroken på slangen för att hänga upp den.

Reservdelista

KEY	PART NO.	DESCRIPTION
1	238100	Strainer washer
2	10062600	Hose swivel
	506501	Swivel stem
3	502000	Ball valve
4	234300	Nipple
5	6150-K	Mounting bracket
6	6162-A	Bung adaptor assembly
7	690015	Metering tip (kit)
8	440321	Eductor assembly (includes a & b)
a	440300	Eductor only
b	440301	Suction stub
9	10074800	Suction tube assembly (includes c, d & e)
c	505804	13 mm ID tubing
d	250006	Ceramic weight
e	10076301	Foot valve, Viton*
10	10074810	Discharge tube assembly

* EPDM foot valve available: Order 10076302



Installation och användning

Specifikationer

Kapacitet	12 liter/minut
Matningstryck vatten minimum	1,75 bar
Inlopp	3/8" inv.
Utlopp	1/2" slangnippel
Utloppsslang	1/2" x 1 200 mm (maxlängd)
Material	Brons/stål
Mixområde	15:1 upp till 45:1
Vätskans viskositet	100 cSt max

Installation

Steg 1. Ta bort pluggarna ur locket 2" och 3/4" hål.

Steg 2. Stoppa i mixerns sugrör i fatets 2" hål och skruva i bussningen, lås med tummskruven.

Steg 3. Anslut vatten till mixerns kulventil

Steg 4. Montera den medföljande slangen på utloppets 1/2" anslutning. Slangen skall vara 1/2" invändigt och max 1,2 meter lång, montera inga tillbehör eller kopplingar på slangen.

Steg 5. Öppna ventilen och släpp på vatten, när emulsionen och vattnet blandat sig kontrollera proportionerna och justera mängden emulsion på mixerratten. Observera att graderingen inte är indikation på proportionerna utan bara en nummerindikering. Mixerns användning bygger på framtagna egna erfarenhets värden. Vrid mixerratten medurs för att minska mängden och moturs för att öka mängden emulsion. När rätt proportion uppnåtts lås läget med låsmuttern under mixerratten. Det är 4 varv från 0 till 100% kapacitet.



