

## Coandarör

### Halverar ljudnivån och luftförbrukning

Funktionen bygger på Coanda effekten och drar med sig omgivande luft vilket gör att luftströmmen är upp till 40 gånger mer än matningsmängden. Underhållsfritt alternativ till fläktar och mycket effektiv i blåsapplikationer eller för transport av fasta lätta föremål.

### Användningsområden

#### I blåsapplikationer

- Torkning av tråd, kabel, axlar som kan passera genom utrustningen.
- Kylning.
- Renblåsning.
- Förflyttning.
- Torkning.

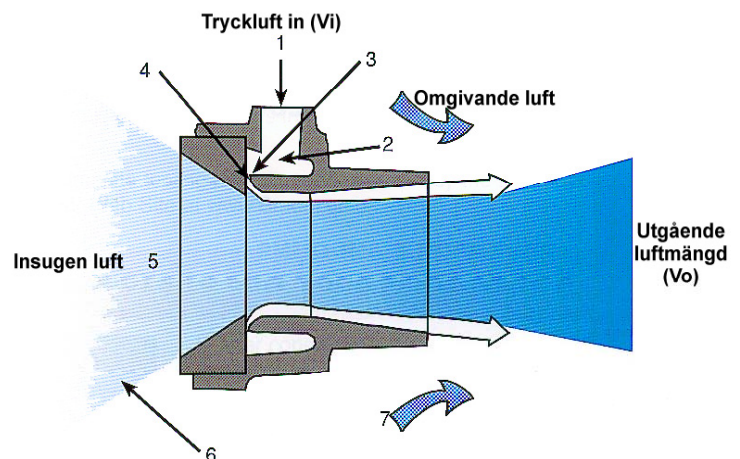
#### Med transportslang

- Som fläkt för att ventileras ut gas, ånga, damm, rök etc.
- För transport av granulat, pulver, cigaretter, pellets, tabletter etc.
- För transport av långa föremål som kantklipp av plast tyg eller papper, trådar, fibrer mm.



### Funktion

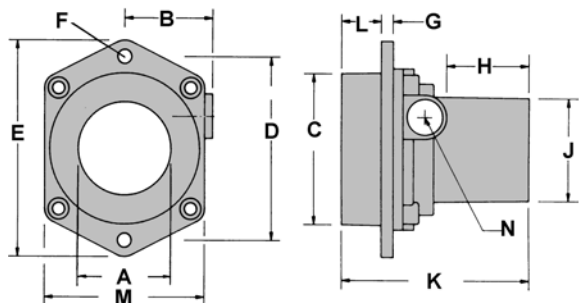
Luften kommer ut genom en spalt (3) som ett mycket tunt lager och med hög hastighet. Luften svänger 90° (4) vilket orsakar ett tryckfall som drar med sig stora mängder omgivande luft (7).



### Fakta

- Låg ljudnivå.
- Producerar upp till 17 gånger större luftmängd än den förbrukar.
- Omedelbar start och stopp.
- Tryckluftsdreven, inga rörliga delar.
- Kompakt design.
- Tillverkas i aluminium eller rostfritt stål.
- Olika modeller med fast eller reglerbar kapacitet, öppning från 10 mm till 75 mm..
- Uppfyller säkerhetsföreskrifterna från OSHA.

**Luftflödesförstärkare med fast öppning**



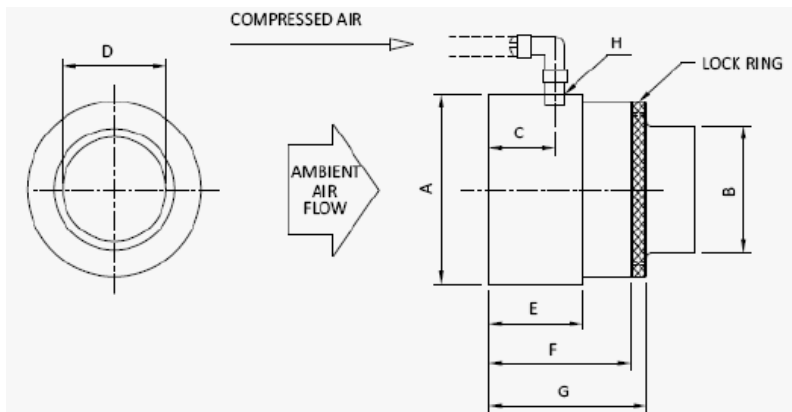
Dimensioner Alla mått i mm där inget annat anges

Modell	A	B	C	D	E	F	G	H	J	K	L	M	N
AM10	10	18,5	25	45	58	5	0,16	17	18,5	55,5	15	33	1/8"
AM20	20	26,5	38	61	77	7	5	25	31	70	15	47	1/4"
AM35	35		50					40	52	74			3/8"
AM40	40	38	75	91	105	7	7	32	51	94	20	80	3/8"
AM75	75		125	175	150	13,5	14	89	101	180	30	215	

**Tekniska data**

Modell	AM10		AM20		AM35		AM40		AM75	
	Vol. in m <sup>3</sup> /min	Vol. ut M <sup>3</sup> /min	Vol. in m <sup>3</sup> /min	Vol. ut M <sup>3</sup> /min	Vol. in m <sup>3</sup> /min	Vol. ut M <sup>3</sup> /min	Vol. in m <sup>3</sup> /min	Vol. ut M <sup>3</sup> /min	Vol. in m <sup>3</sup> /min	Vol. ut M <sup>3</sup> /min
1,38	0,048	0,49	0,105	1,614	0,193	2,35	0,207	3,256	0,425	6,23
2,76	0,065	0,6	0,164	2,492	0,326	3,361	0,323	5,182	0,651	9,203
4,14	0,125	0,733	0,224	3,03	0,484	4,621	0,439	6,513	0,906	12,035
5,52	0,164	0,886	0,286	3,681	0,631	5,207	0,555	8,297	1,133	14,866
dB(A) vid 5,5 bar	72		79		80		80		80	
Vikt kg	0,1		0,25		0,19		0,9		2,7	

**Luftflödesförstärkare med reglerbar öppning**



Dimensioner Alla mått i mm där inget annat anges

Modell	A	B	C	D	E	F	G	N
AM20A 2	43	30	20	20	32	48	53	1/4"
4002	76,2	50,8	26,9	41,7	38	57,2	82,6	3/8"
4003	140	102	38,1	76,7	66	89	127	1/2"

**Tekniska data**

Modell	AM20A		AM60A		AM75A	
	Vol. in m <sup>3</sup> /min	Vol. ut M <sup>3</sup> /min	Vol. in m <sup>3</sup> /min	Vol. ut M <sup>3</sup> /min	Vol. in m <sup>3</sup> /min	Vol. ut M <sup>3</sup> /min
1,38	0,105	1,614	0,28	4,191	0,425	6,23
2,76	0,164	2,492	0,476	7,561	0,651	9,203
4,14	0,224	3,03	0,654	9,231	0,906	12,035
5,52	0,286	3,681	0,841	11,327	1,133	14,866
dB(A) vid 5,5 bar	79		80		80	
Vikt kg	0,13		0,83		1,5	